

出展者向け募集概要

さばえものづくり博覧会2019

SABAE MONODUKURI EXPO 2019

日時 _ 2019.10.25/26/27

会場 _ 鯖江市嚮陽会館

さばえものづくり博覧会2019開催要項

目 的	鯖江市内事業所の紹介により、市内産業の振興発展を図ると共に後継者の育成に寄与する。
名 称	さばえものづくり博覧会2019
テーマ	JOIN SABAE EXPO (鯖江と交わる博覧会)
主 催	さばえものづくり博覧会2019実行委員会
主 管	鯖江市・鯖江商工会議所
共 催	(一社)福井県眼鏡協会・(協)鯖江市繊維協会・越前漆器(協)
後 援	福井県・福井新聞社・NHK福井放送局・FBC福井放送・福井テレビ・福井エフエム放送・丹南ケーブルテレビ・たんなんFM79.1
会 場	鯖江市嚮陽会館
日 時	令和元年10月25日(金)・26日(土)・27日(日) 午前10時～午後5時(27日は午後4時まで)
コンセプト	SDGs
出展者	・鯖江市内の商工業者 ・その他本趣旨に賛同する者で主催者が認めた事業所・団体
構 成	<p>(1) すごいにJOIN(接合)する/心に残る ・未来に残したいものや技術を展示・販売。伝統と革新。・未来まで遺せるようなものづくり、誇りを持って仕事をしている大人の本気を見せる。</p> <p>(2) 面白いにJOIN(合流)する/心を育てる ・学校のように学ぶのではなく、自らの学びの場にする、探索や調査のような教育。未来に繋げる環境づくりやIT、そして文化を学ぶ。</p> <p>(3) 楽しいにJOIN(参加する)/心に届く ・鯖江に触れ、共感を得て自分ごと化する体験イベント。</p>

さばえものづくり博覧会は2019年生まれ変わります

年号が変わる2019年に8回目を迎える「さばえものづくり博覧会」は
7回目までの想いを引き継ぎつつ博覧会、ものづくりというものを広く捉え、
鯖江の未来を次世代に繋いでいく持続性と発展性を持たせたイベントに変わっていきます

変わる3つのPOINT



大きく「コンセプト」「内容」「見た目」が変わることで、従来きていただいていた方に加えて
「ものづくりに興味のある若い方」やワークショップを体験したいと考える「親子連れ」など、
鯖江市以外の方からも来場を見込んでいます。

「人」「技術」「きっかけ」が交わり さばえのものづくりの魅力を体感できるテーマパーク

「眼鏡」「漆器」「繊維」など、世界に誇る産業を持つ鯖江市。

「さばえものづくり博覧会」は鯖江の産業を引っ張る出展者達の

展示・販売・ワークショップを通してものづくりを支える「人」や「技術」に触れ、

大人も子供もワクワクしながらその魅力を体感できるイベントにしていきたいと考えています。

そして「さばえものづくり博覧会」が

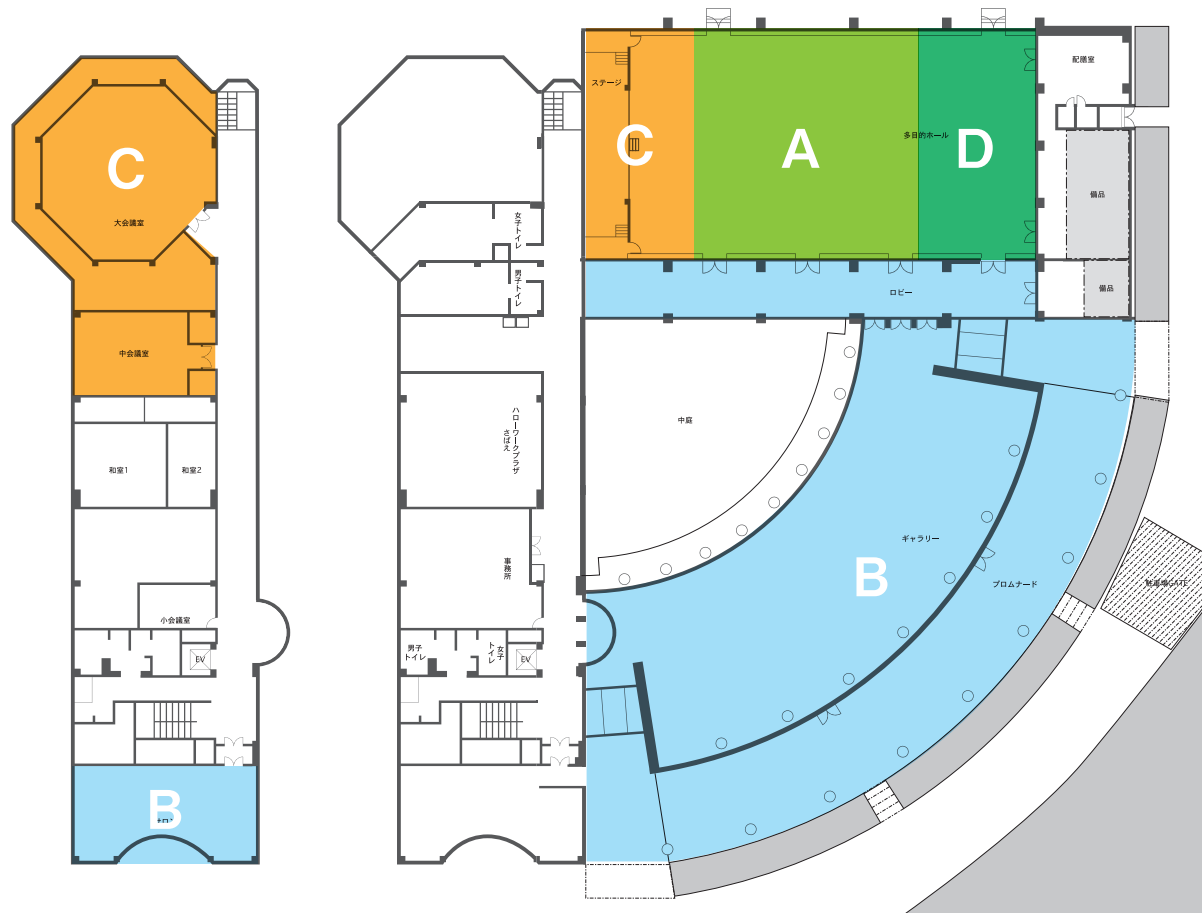
技術と技術、人と人、大人と子供が繋がるきっかけとなり、

持続性と発展性を持って未来のものづくりが広げる機会となることを願っています。

出展で私たちとワクワクする場所を一緒に作りませんか？

CONTENTS

A: 技術・人に触れる展示 / B: 物に触れる販売 /
C: 体感するワークショップ・イベント / D: 知る展示 /



レイアウトは変更する可能性があります。展示場所に関しては実行委員にご一任ください。

A：技術・人に触れる展示 応募枠

最新の技術に触れる展示や職人の技で仕上げた工芸品など、作り手の想いを直接聞くことできる展示ブースです。



B：物に触れる販売 応募枠

MADE IN JAPANで作られた実際の物に触れて感じ、作り手から直接買うことの出来る物販ブースです。



C：体感するワークショップ・イベント 応募枠

ものづくりの技術を体感出来るワークショップ・イベントブースです。



D：知る展示 協力参加枠

目・耳・鼻・手・口。五感で感じてものづくりを深く知る展示です。



画像はイメージです

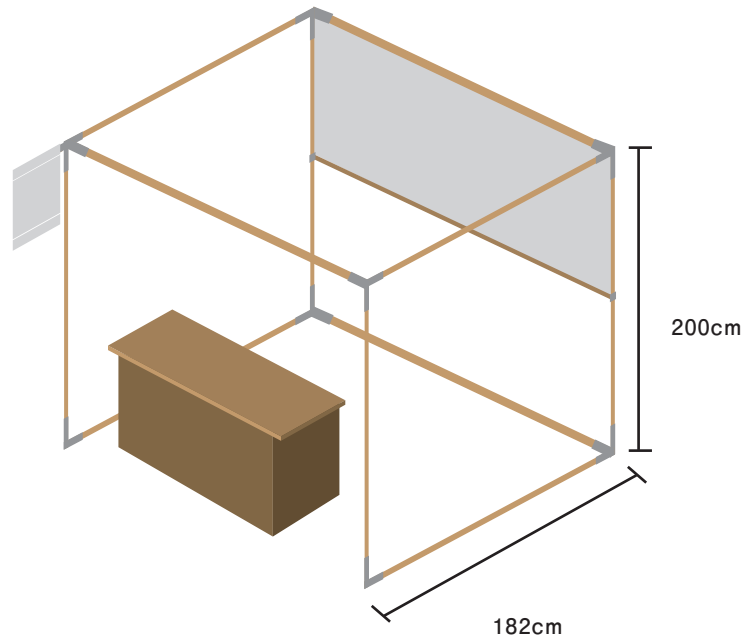
APPEARANCE

ブースのデザインが変わり、マルシェのような賑わいを演出します。

各ブースが個々にテーマパークのアトラクションのようにワクワクする展示・販売を促します。

多目的ホールスペース

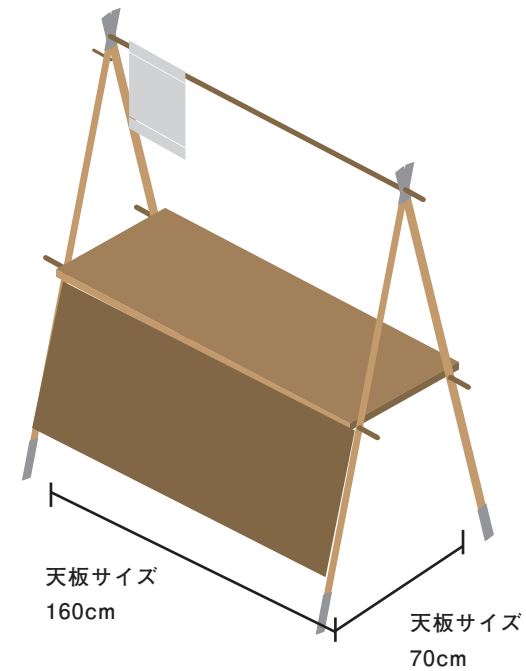
A: 技術・人に触れる展示 / C: 体感するワークショップ・イベント



- ブースの仕様について
- ※骨組みに直接装飾をすることが出来ます。
- ※ブースは連なって設営されます。
- ※背面は仕切りをします。

ギャラリースペース

B: 物に触れる販売 / 飲食(調理不可)



- ブースの仕様について
- ※ブースは連なって設営されます。

その他の広報について

出展いただいた方にはその他、広報が付随されます。

1：冊子での紹介

当日配るパンフレットにて企業紹介を含めた内容を冊子にて紹介いたします。



2：ウェブサイトでの紹介

パンフレットに記載された企業紹介をウェブサイトにて発信いたします。

その他のイベントについて

ステージや2階スペースにてイベントなどを開催予定です。また、産地ツーリズムを複数社行う予定です。

※産地ツーリズムにご賛同いただける会社様はご協力いただけると幸いです。

オープンファクトリーとは

オープンファクトリーとは、つくり手が活動し、モノをつくりだしていく現場を公開し、来場者（お客様）に体験してもらう取り組みです。

普段はお客様を招き入れることのない仕事現場を公開し、交流をおこなうことで、自社製品や仕事に対する生の声や新たな気づきを得ることができます。

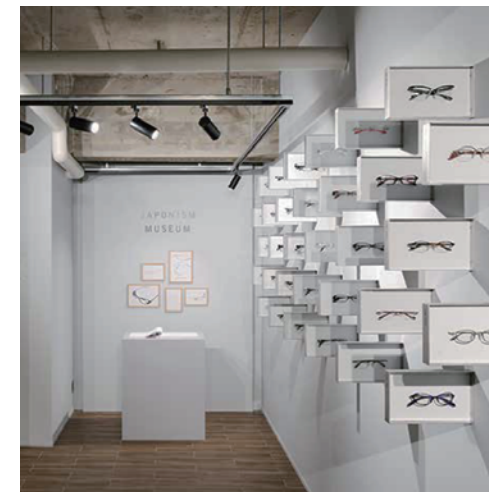
来場者にとっても、普段は見ることのできないモノづくりの現場は、魅力あるエンターテインメントであり、モノづくりの価値を知ることができます。

参加企業と来場者の良好な関係は、より良い地域コミュニティづくりにも貢献します。

オープンファクトリーのメリット

1. 自社のファンが増加する。
2. 生の声によって自社の価値にあらためて気づき、喜びや充足感を得ることができる。
3. 製造卸、製造小売りなどへの業態転換、多角化のきっかけ作りができる。
4. 従業員のスキルが向上する。
 - 「素人にでもわかるように仕事を伝える」ことに取り組む。
 - 自社商品の理解→プレゼン能力が向上。
 - 見学できるように社内を整理整頓するきっかけに。
5. 仕事に関心を持った若者が工場に就職する事例も。

「モノづくりする姿のカッコよさ」を子供たちに見せること、そして自分たちの後継者に伝えること、それもオープンファクトリーなら可能です。是非、ご協力をお願いします。



ものづくり博覧会オープンファクトリー

とき：令和元年10月25日（金） 26日（土） 1日だけでも可
実行委員会で行うこと：アクセスマップの作成／周知・広報

スタイル：フリー見学型

申込・問い合わせ 出展申込書に参加有無をお知らせください。

知る展示について

さばえものづくり実行委員会が作るものを「知る」展示

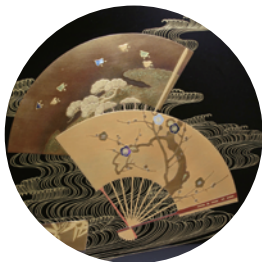
今回、さばえものづくり博覧会では人、技術、きっかけが交わり、産地の魅力を伝えるために
地場製品を知る展示を行います。

展示企画テーマ

五感で知るものづくり展

目・耳・鼻・手・口。五感で感じて多くの角度からものを見つめ直し、ものづくりを深く知る展示を行います。

視覚



眼鏡を知る

触覚



繊維を知る

嗅覚



お酒を知る

聴覚



音を知る

味覚



漆器を知る

是非、知る展示へのご協力をお願いします。

さばえものづくり博覧会2019出展要項

出展者

(1) 鯖江市内の商工業者 (2) その他本趣旨に賛同する者で主催者が認めた事業所・団体

小間の種類及び出展料(消費税別)

1小間につき、展示台1台と椅子1脚が装備されます。

(1) ギャラリー(物販) (2) 多目的ホール(展示) (3) ロビー・廊下(飲食) 調理不可

・間口1.8m×奥行1.8m 10,000円

(4) プロムナード(飲食)(調理行為を行う方はこちら) ・間口2.7m×奥行3.6m 30,000円

設備

基本設備以外の設備が必要な場合は、別途負担がかかります。ご相談ください。

飲食物即売上の注意

- (1) 申込者が多数もしくは即売物が重なる場合には調整をお願いする場合があります。
- (2) 即売時には、衛生上細心の注意をお願いします。
- (3) 保健所への営業許可申請書(写)を申込書に添付してください。
- (4) 自家発電機等の持ち込みは事前にお知らせください。
- (5) 火器の仕様に関しては管轄消防署の指導に従ってください。

搬入・搬出

搬入日 令和元年10月24日(木)午前10時～午後5時

※会期中(10月25日(金)から10月27日(日))の手運びによる搬入は可能です。

ただし、10月25日(金)は開会式開催のため、午前8時～9時。

10月26日(土)及び27日(日)は、午前8時30分～9時30分までとします。

搬出日 令和元年10月27日(日)(イベント終了後 午後4時より搬出開始 午後7時まで)

出展小間割

小間割は、参加内容、参加者数、会場の構成などを考慮して主催者である実行委員会が決定します。

出展者は、主催者の承認なしに、契約ブースの全部または一部を転貸、売買、交換あるいは譲渡することはできないものとします。

出展品の管理・保全

出展品の管理は、天災地変を含め出展者側で行ってください。

ただし、閉館時間帯の管理・保全に関しては、善良な管理者の注意をもって主催者側にて行います。

会期終了後の出展品については、出展者側の自主管理とします。

その他注意事項

開催期間中に出品者が即売提供する商品・飲食物等については、細心の注意をお願いするとともに、万一PL事故等が発生した場合は、責任をもって出品者側にて対応をお願いします。

申込方法

申込書に必要事項を記入の上、令和元年7月31日(水)までに事務局までお申し込みください。

出展申込み・問い合わせ先

さばえものづくり博覧会2019実行委員会事務局

・鯖江商工会議所 TEL:0778-51-2800